

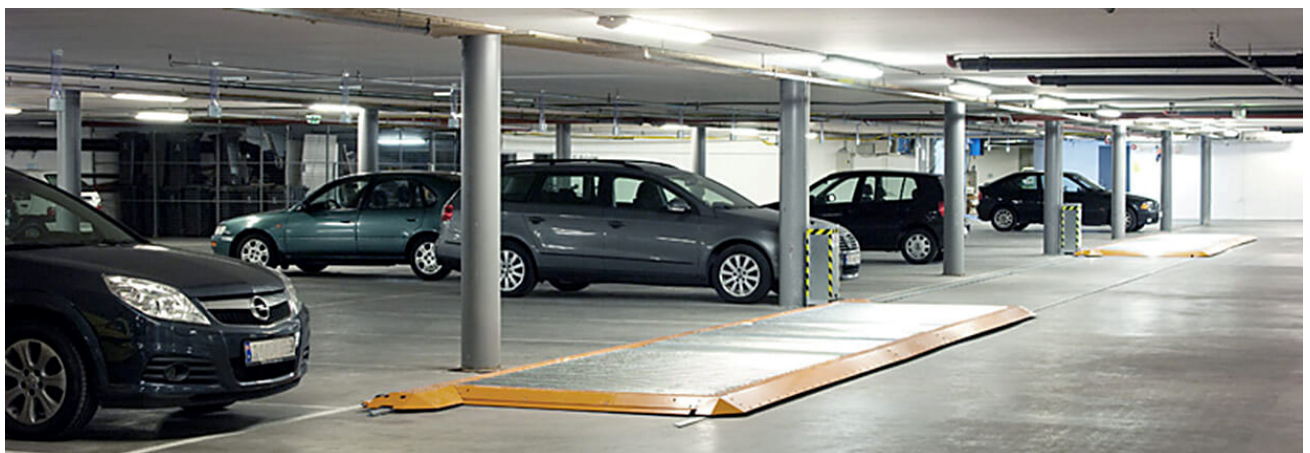
Parkboard PH, der Doppel-Verschiebeparker

ParkBoard PH – Paletten verschieben zwei Autos längs.

Palettensysteme schaffen Parkplätze, wo vorher keine waren. Elektromotoren schieben die auf Schienen fahrenden Park-Paletten per Knopfdruck längs – und geben so den gewünschten Parkplatz frei. Flächen wie z.B. Fahrgassen werden so zu zusätzlichen Stellplätzen. Die längs verschiebbaren Parkpaletten ParkBoard PH sind für je zwei Fahrzeuge erhältlich. Sie können auch nachträglich in bereits vorhandene Garagen oder Parkhäuser eingebaut werden.

SPEZIFIKATION

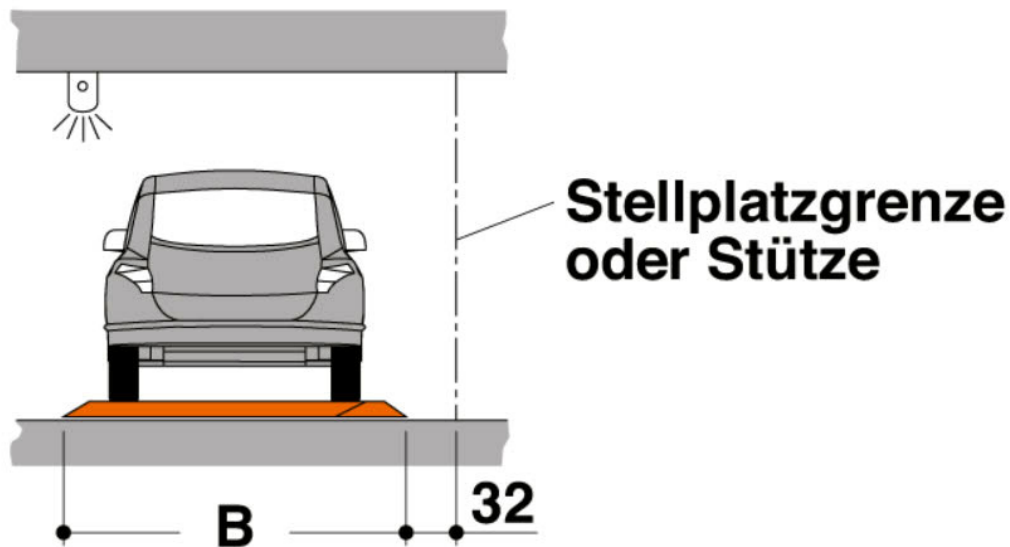
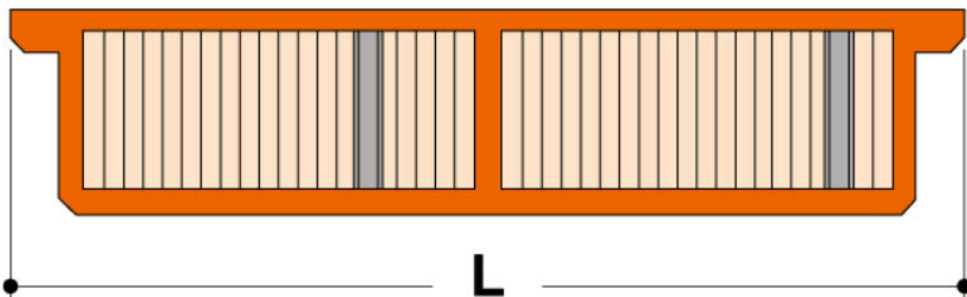
- Pro Palette je 2 Fahrzeug
- auf Schienen fahrende Paletten
- Fahrzeugmaße: Breiten max. 190 cm, Längen max. 500 cm, Höhen 10 cm niedriger als die Durchfahrtshöhe
- Standardausführung: 2.000 kg pro Stellplatz, optional max. 2.300 kg
- Nachträglicher Einbau je nach örtlichen Gegebenheiten möglich
- Plattformbelag: StandardGrip
- unabhängiges Parken



ANWENDUNGSBEREICH

- In Garagen für Ein- und Mehrfamilienhäuser
- Für mehr Parkplätze in Bürogebäuden oder Wohn- und Geschäftshäusern
- Zur Kapazitätserweiterung in Tiefgaragen oder Parkhäusern, z. B. von Hotels und Garagenbetriebe

ParkBoard PH (längsverschiebbar)



Typ	L	B	Verschiebeweg
PH-215	1000	215	970
PH-245	1060	245	1030



Haben Sie Fragen?

Wir freuen uns auf Ihren Anruf und geben gerne weitere Auskunft zu dieser Anlage.

Ansprechpartner: Michael Zurbrügg

E-Mail-Kontakt: info@alftechnik.ch

Telefon: 031 972 972 0

Technische Änderungen vorbehalten

Es steht **alftechnik** GmbH frei, zur Erbringung der Leistungen im Zuge des technischen Fortschritts auch neuere bzw. andere Technologien, Systeme, Verfahren oder Standards zu verwenden als zunächst angeboten, sofern dem Kunden hieraus keine Nachteile entstehen.