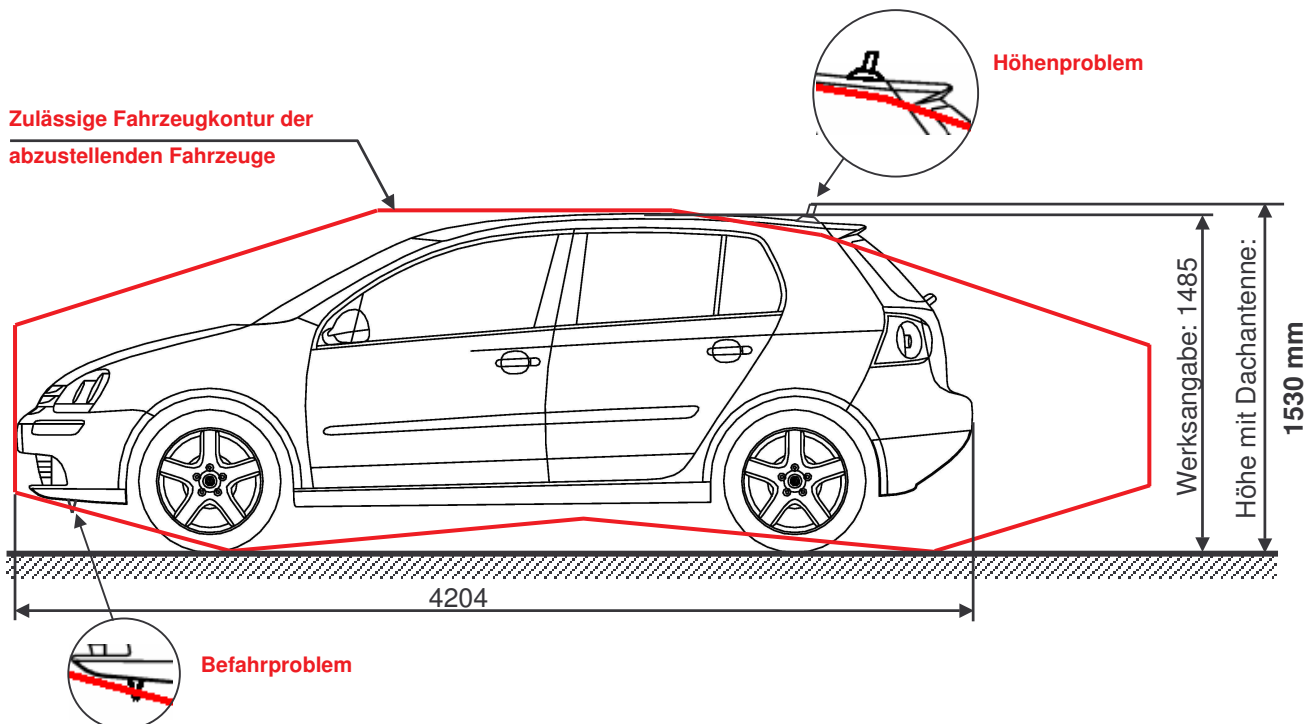


Parksysteme mit geneigten Plattformen (2042, G82, 2082, 2078i bei geneigter Plattform), sowie Modell exchange 2002/2003 und G22/G32 (Anwendung nur bei Renovationen und Ersatz)

Als renommierter Anbieter von mechanischen Multiparkern halten wir es für erforderlich Sie auf einige wesentliche Punkte hinzuweisen, damit Fahrzeuge beim Benutzen einer solchen Anlage nicht beschädigt werden:

- Serienmässige Ausführungen, wie z.B. Antennen, Spoiler, Sportfahrwerk, Dachreling, etc. werden meistens bei den im Fahrzeugschein angegebenen Fahrzeugabmessungen **nicht** berücksichtigt. Des weiteren sind auch bei einigen Fahrzeugen im Bodenbereich Bauteile (z.B. Katalysator) vorhanden, die Schwierigkeiten bereiten können. Dadurch kommt es häufig zu Parkproblemen und Beschädigungen an den Pkw.
- Viele Fahrzeuge entsprechen eigentlich aufgrund ihrer Kontur einem Pkw-Kombi, werden aber von der Automobilindustrie als Limousinen bezeichnet.
- Der Trend bei der Neuentwicklung solcher Fahrzeuge hat gezeigt, dass seitens der Automobilhersteller immer häufiger versucht wird, für die Insassen im Fondbereich mehr Raum und Kopffreiheit zu schaffen. Dies führt dazu, dass die Fahrzeuge immer häufiger unsere maximal zulässigen Pkw-Konturen überschreiten.
- Um dieser Problematik aus dem Weg zu gehen, empfehlen wir bei der Planung Ihres Projektes unbedingt unseren „**Standard-Typ**“ **gemäss Typenblatt** vorzusehen. Bei diesem Anlagentyp sind größere Garagenabmessungen erforderlich und ermöglichen somit das Abstellen solcher Fahrzeuge.

Darstellung der Problematik anhand des Beispiels: Golf V



Selbstverständlich treten diese Probleme auch bei anderen Fahrzeugen mit ähnlichen Konturen bzw. entsprechenden Anbauteilen auf.
Diese Information ist gedacht für: Planer, Architekten, Bauträger, Bauherren, Generalbauunternehmer.